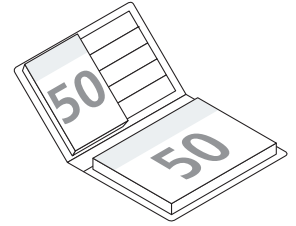
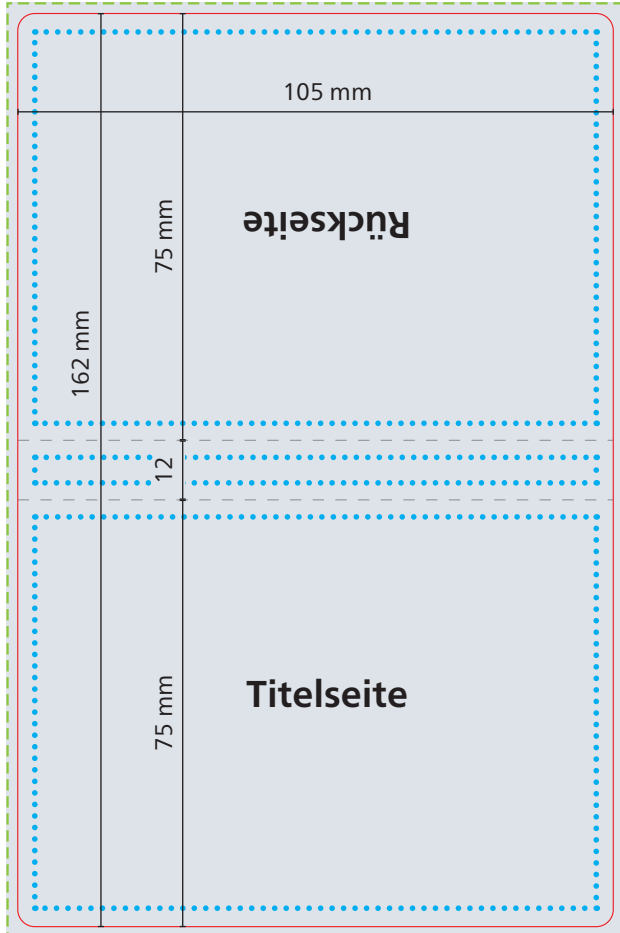


## Haftnotizen und Filmmarker-Set im Karton-Umschlag

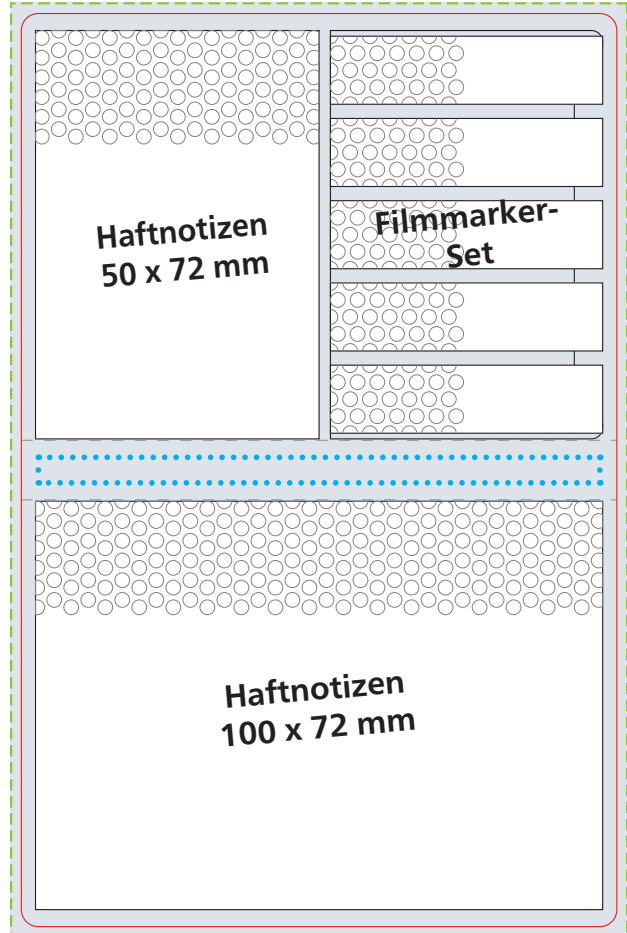


### 1. Karton-Umschlag

Druck: 4/4 Euroskala



Außenseiten (Querformat)



Innenseiten (Querformat)

**Datenformat**  
109 x 166 mm

**Werbefläche Endformat**  
105 x 162 mm

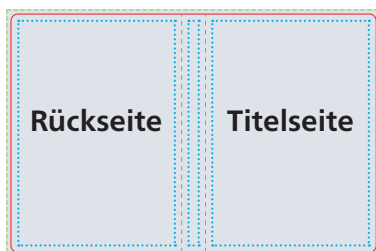
geschlossen: ca. 105 x 75 mm,  
Höhe ca. 12 mm

**Druckbild**  
inkl. 2 mm Anschnitt

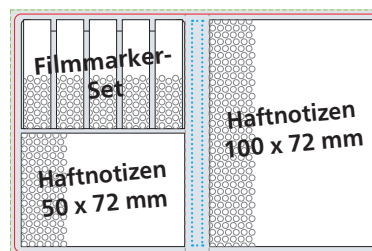
**Safe area**

Titel- und Rückseite: 99 x 69 mm  
Rücken: 99 x 6 mm

Abstand: mindestens 3 mm



Außenseiten (Hochformat)

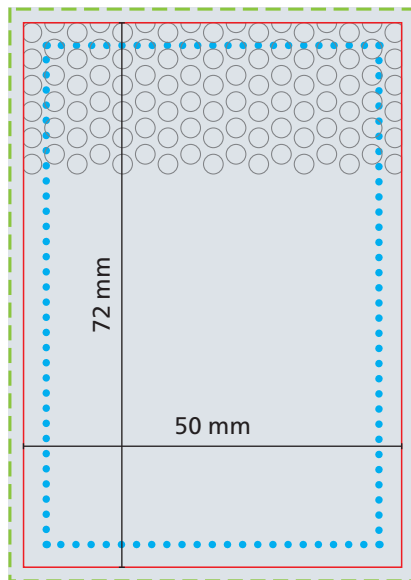


Außenseiten (Hochformat)

Haftnotizen und Filmmarker-Set im Karton-Umschlag

## 2. Haftnotizen 50 x 72 mm, 50 Blatt

Druck: 4/0 Euroskala



rückseitige  
Klebespur

--- Datenformat  
54 x 76 mm

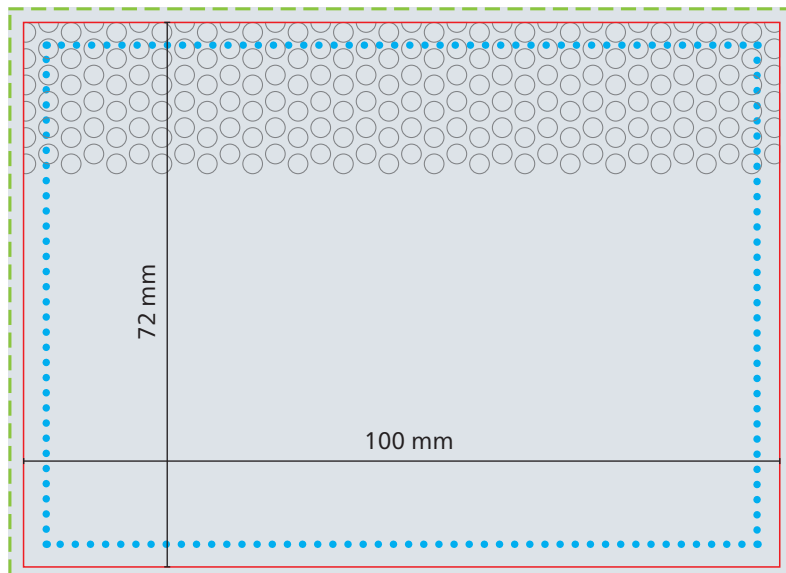
— Werbefläche  
Endformat  
50 x 72 mm

■ Druckbild  
inkl. 2 mm Anschnitt

⋯ Safe area  
44 x 66 mm  
Abstand:  
mindestens 3 mm

## 3. Haftnotizen 100 x 72 mm, 50 Blatt

Druck: 4/0 Euroskala



rückseitige  
Klebespur

--- Datenformat  
104 x 76 mm

— Werbefläche  
Endformat  
100 x 72 mm

■ Druckbild  
inkl. 2 mm Anschnitt

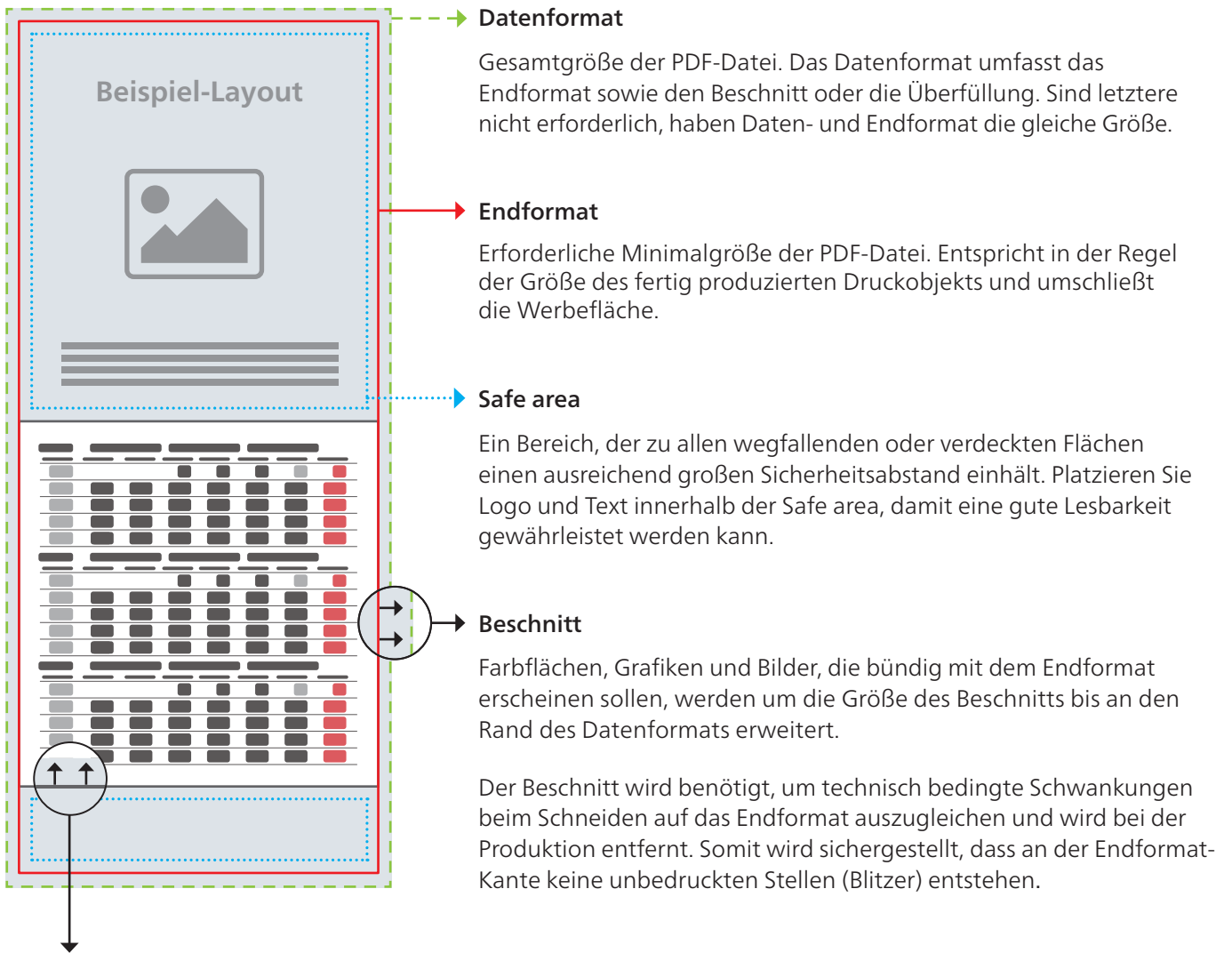
⋯ Safe area  
94 x 66 mm  
Abstand:  
mindestens 3 mm

## 4. Filmmarker-Set/Papiermarker-Set

Ohne Werbedruck

Das Grafik-Datenblatt ist nicht maßstabsgetreu und stellt keine Druckvorlage dar.

Auf Wunsch stellen wir Ihnen gerne entsprechende Standskizzen und Layoutvorlagen im Originalformat bereit.



## Überfüllung

Farbflächen, Grafiken und Bilder, die bündig mit Objekten, z.B. einem Kalenderblatt, erscheinen sollen, werden mindestens um die Größe der Überfüllung erweitert, damit keine Blitzer entstehen. Im Gegensatz zum Beschnitt wird die Überfüllung nicht abgeschnitten, sondern nur von anderen Objekten verdeckt.